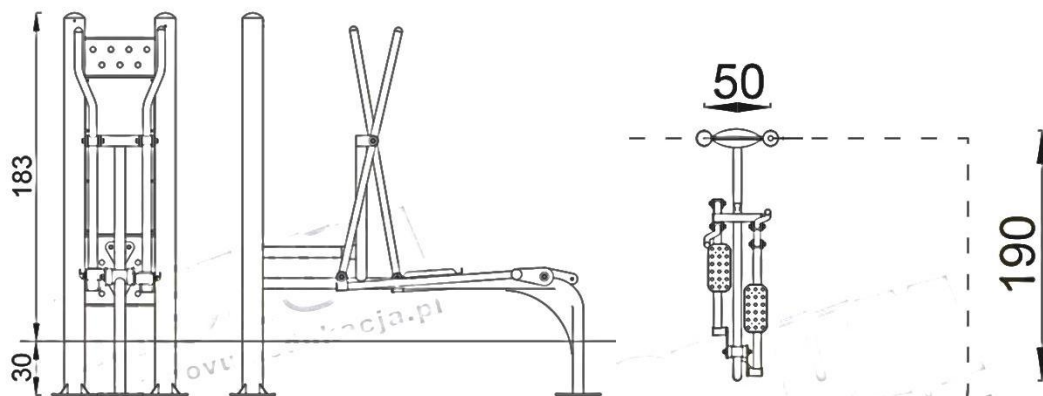


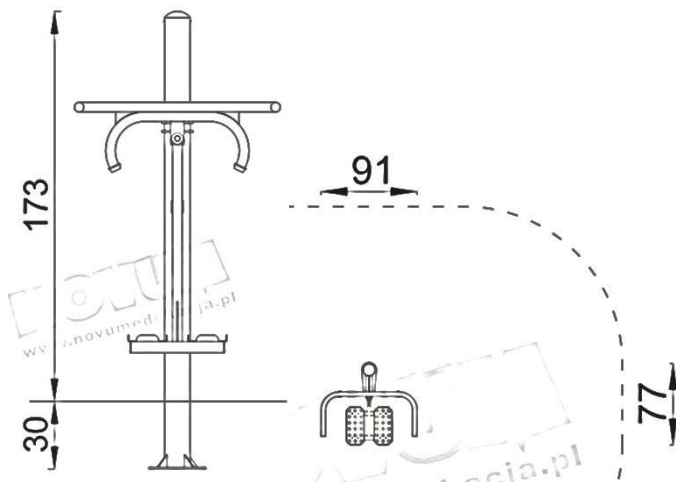
Siłownia plenerowa:

**Materiały: stal nie słabsza niż S235, elementy ocynkowane.
Elementy metalowe- ocynkowane i malowane proszkowo.**

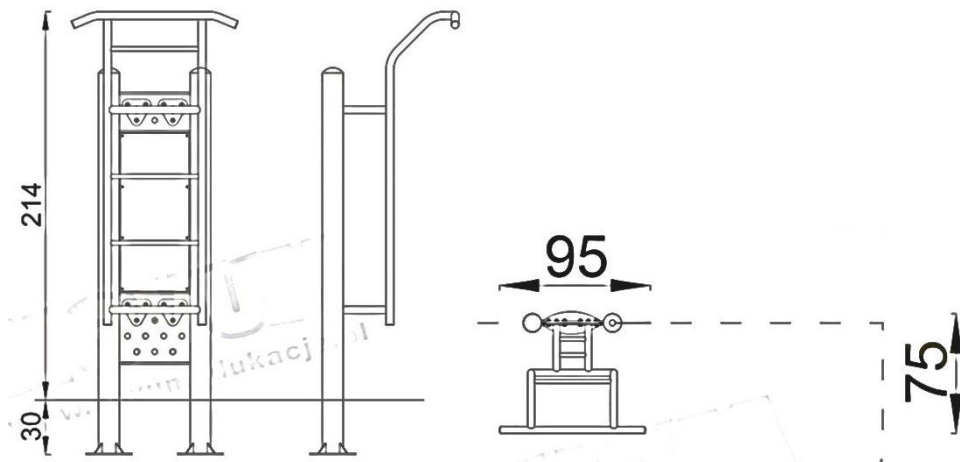
1. Orbitek (z pylonem)



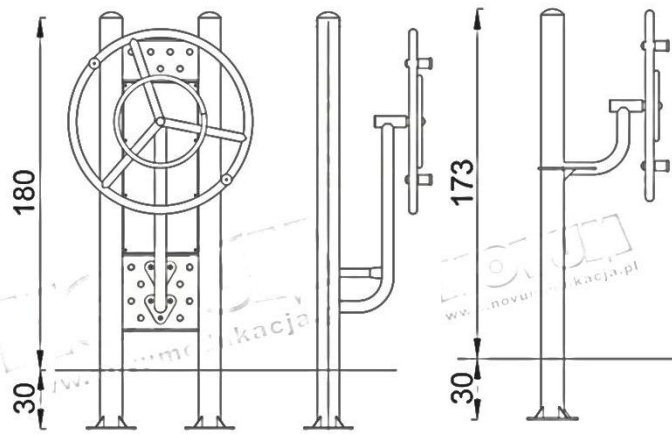
2. Wahadło



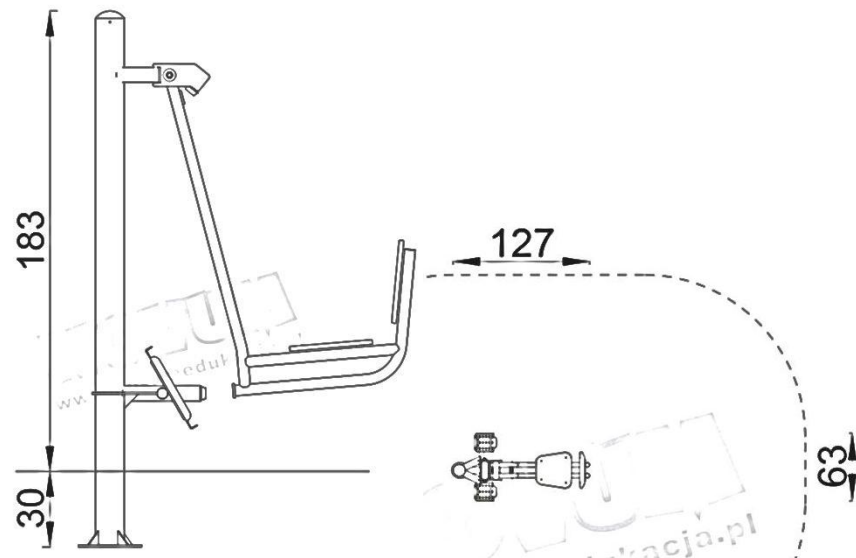
3. Drabinka



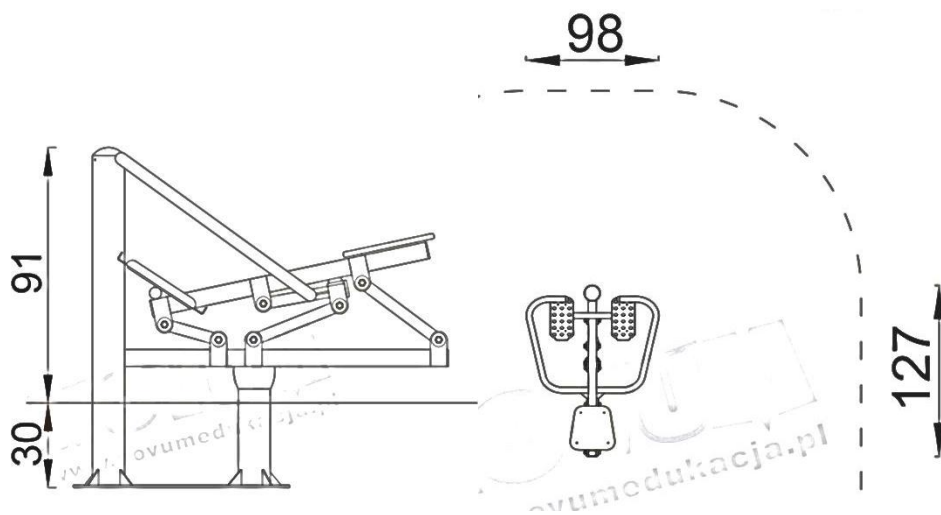
4. Koła tai chi



5. Prasa nożna



6. Wioślarz



PLAC ZABAW

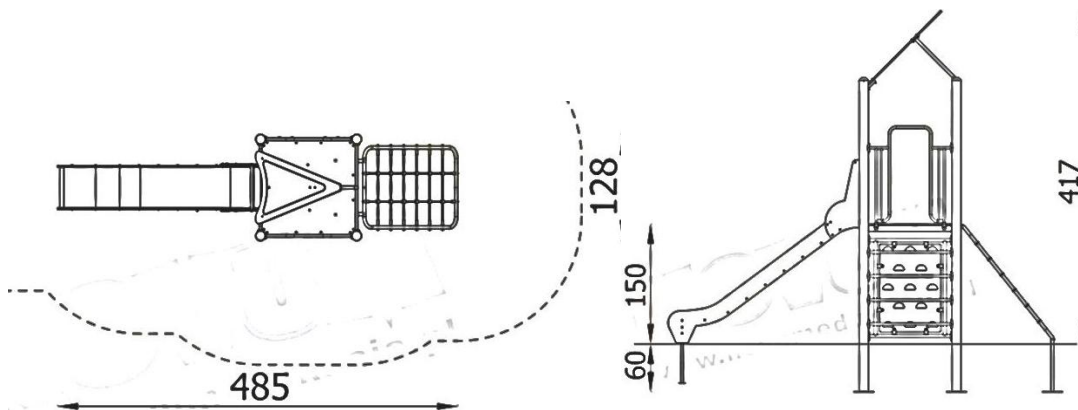
Materiał wykonania

Daszki, zabezpieczenia, blaty - HDPE

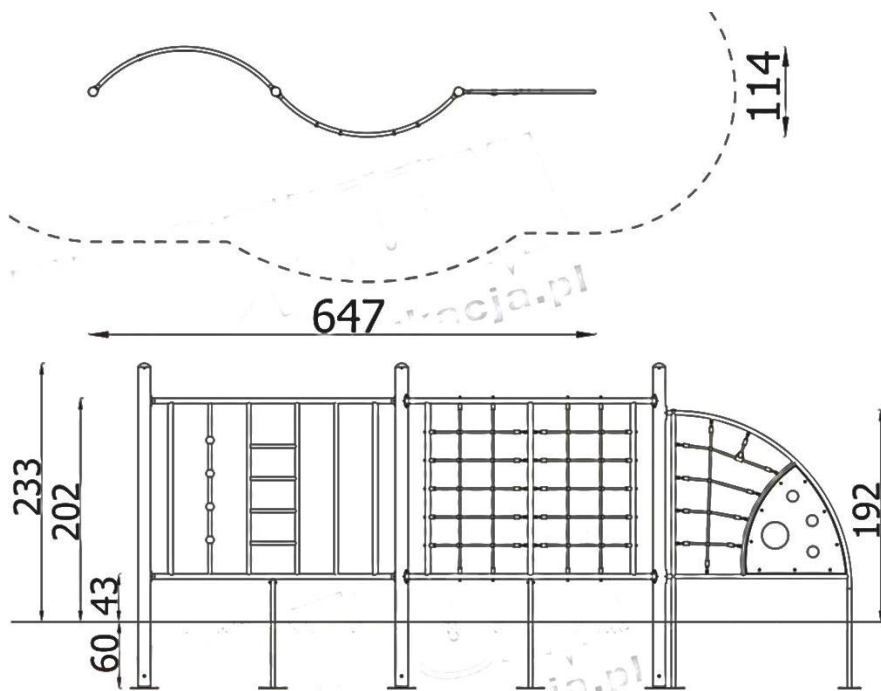
Elementy metalowe - ocynkowane i malowane proszkowo

Zalecana grubość słupów zestawów fi 114 mm

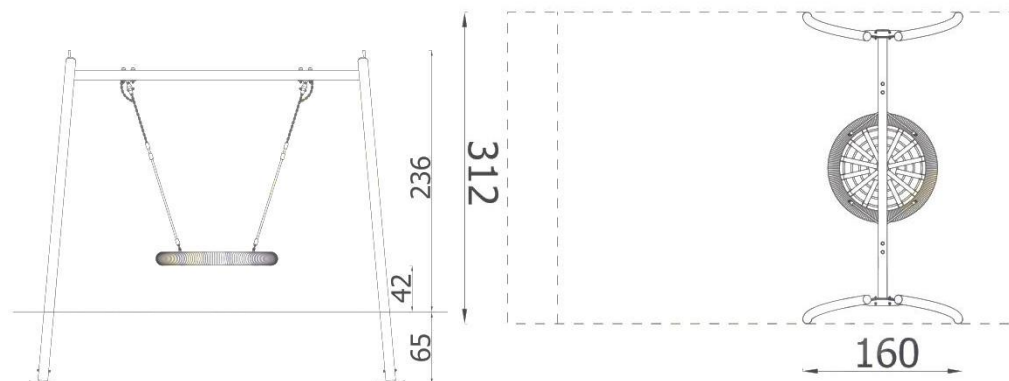
1. Zestaw zabawowy



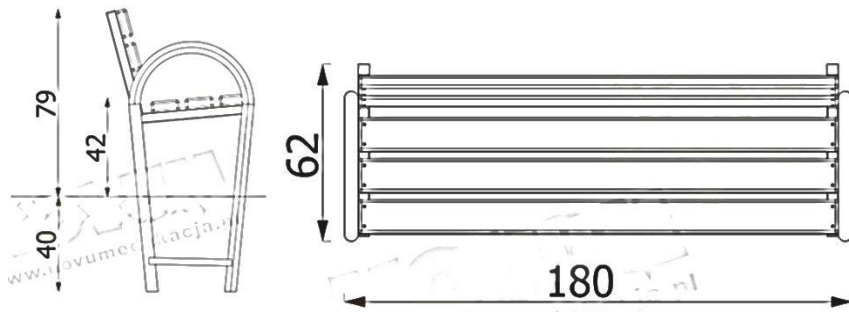
2. Ścianka wspinaczkowa



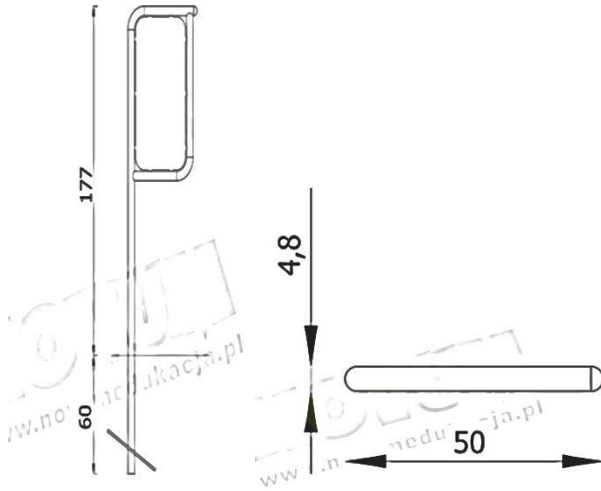
3. Huśtawka metalowa z zawieszaniem bocianie gniazdo



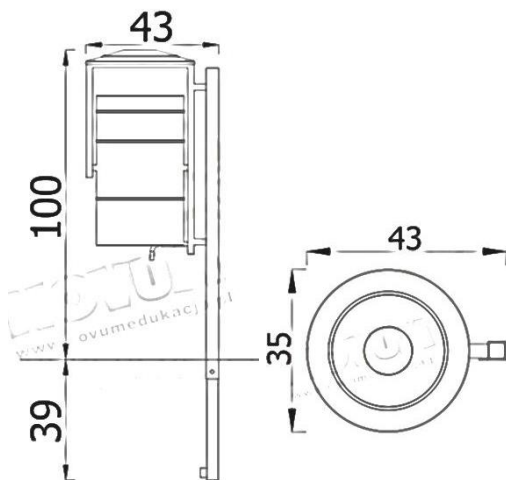
4. Ławka stała z oparciem



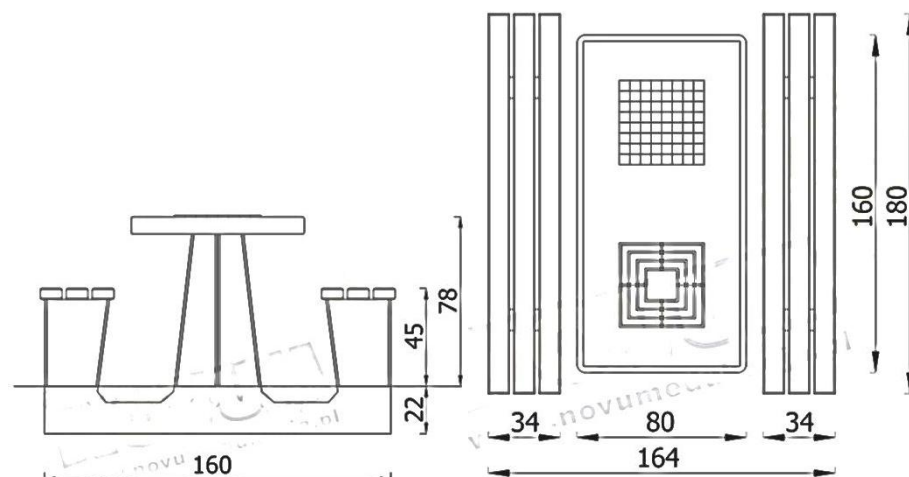
5. Tablica informacyjna



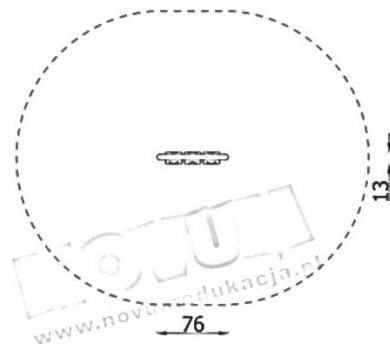
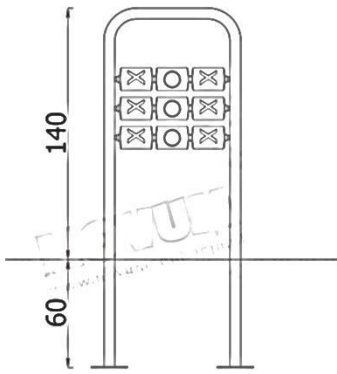
6. Kosz na śmieci



7. Stół do gry w szachy i chińczyka



8. Tablica do gry kółko i krzyżyk



OŚWIETLENIE

Oprawa oświetleniowa

DANE TECHNICZNE:

- Stopień ochrony (IP): IP65 –
- Odpowiednie do montażu na szczycie słupa,
- Napięcie znamionowe od/do [V] 170-257V
- Rodzaj osprzętu: Zasilacz LED
- Zawiera źródło światła: TAK
- Klasa ochronności: I
- Zawiera układ sterujący: 0-10V
- Regulowany układ optyczny: Nie
- Sposób montażu: Od góry
- Materiał klosza: Tworzywo sztuczne opalizowane
- Maksymalna moc źródła światła [W]: 50W
- Źródło światła: LED
- Kolor obudowy: po uzgodnieniu

PRZYŁĄCZANIE:

Wyprowadzony przewód 3x1mm - 0,4m należy przedłużyć do zabezpieczenia w słupie
rodzaj bezpiecznika ES 6A z charakterystyką C

SŁUP

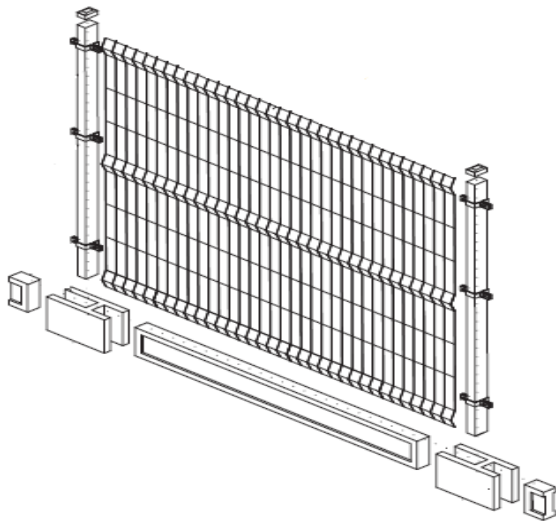
Wymiary górnej części słupa: 89 mm;

Wymiary dolnej części słupa: 140 mm

Materiał: stal

Rodzaj pokrycia materiału: ocynkowana galwanicznie i pokryta plastikiem

OGRODZENIE



Ogrodzenie zaprojektowano jako ogrodzenie systemowe panelowe w skład którego wchodzi m.in. słupki, łączniki, podmurówka.

Stopy fundamentowe pod słupki ogrodzeniowe o szerokości 25x25 cm należy wykonać z betonu C16/20 i zagłębić 100-120 cm poniżej przyległego terenu.

Słupki muszą być wykonane z kształownika prostokątnego 60x40x1,5-2 mm, zamkniętego od góry daszkiem z mrozoodpornego tworzywa sztucznego. Słupki muszą być zabezpieczone antykorozyjnie poprzez ocynkowanie i malowanie proszkowe w kolorze zielonym. Maksymalny rozstaw słupków to 2590 mm. Słupki należy zabetonować w stopie fundamentowej. Wysokość słupków dostosować do wymiarów poszczególnych paneli – ok. 120 cm.

Ogrodzenie panelowe z drutu o średnicy 5 mm ocynkowanego i pomalowanego proszkowo w kolorze zielonym, wymiary oczka 50x200 mm. Wysokość paneli dostosowana do istniejącego ogrodzenia. Panele muszą posiadać 3 przeprofilowania (wzmocnienia). Górna część paneli musi być wykonana jako „bezpieczna”, tj. bez wystających końcówek drutów.

Panele należy ustawić na prefabrykowanej gładkiej podmurówce. Miejscami z uwagi na skarpę może zająć potrzeba ustawienia paneli na podwójnej podmurówce.

NAWIERZCHNIA BEZPIECZNA

Opis:

Nawierzchnie piaskowe to najbardziej popularny i najczęściej stosowany na placach zabaw rodzaj nawierzchni bezpiecznej. Nawierzchnia tego typu zgodnie z wymaganiami normy PN-EN 1177 określającymi parametry nawierzchni sypkich- lub równoważnej, powinna mieć przynajmniej 30 cm grubości.

Dane materiałowo - konstrukcyjne:

Piasek atestowany - Piasek kopalniany z ziaren mineralnych oczyszczony i przebadany pod kątem zawartości substancji szkodliwych. Wielkość ziaren od 0,06 do 2 mm , bez cząstek pyłowych i iłowych. Przewiduje się montaż agrowłókniny pod nawierzchnie.

